




immunity

KATALOG PRODUKTOWY



**OBŁOŻENIA POLA
OPERACYJNEGO,
ODZIEŻ I AKCESORIA**



KATALOG PRODUKTOWY

Spis treści

Zestawy uniwersalne.....	4
Zestawy z wycięciem U.....	7
Zestawy ortopedyczne.....	8
Zestawy urologiczne i ginekologiczne.....	12
Zestawy okulistyczne.....	16
Pozostałe zestawy.....	17
Serwety specjalistyczne.....	18
Serwety uniwersalne + HOSPIDRAPE.....	21
Serwety przylepne.....	22
Serwety z otworem i otworem przylepnym.....	24
Serwety na stoliki i akcesoria.....	26
Ośłony na przewody i aparaturę.....	27
Folie operacyjne.....	28
Akcesoria.....	29
Fartuchy chirurgiczne.....	30
Produkty ochronne.....	31
Notatki.....	32
Informacja o etykietach zgodnie z EN ISO 15223-1 i EN 1041+A1.....	35
Potrójny system pakowania i oznakowania.....	35



JEDNORAZOWE SERWETY CHIRURGICZNE

Jednorazowe serwety chirurgiczne

Jednorazowe serwety chirurgiczne, odzież, zestawy i akcesoria stworzone w celu zwiększenia bezpieczeństwa i komfortu zarówno pacjenta, jak i personelu medycznego.

- **Bardzo mocne - nieprzepuszczalne**
- **Bardzo duże łaty chłonne**
- **Bardzo niski poziom pylenia**
- **Antyelektrostatyczne, łatwo układające się**
- **Wysoka odporność na przebicie - materiał bardzo trwały**



Do procedur o niskim stopniu pochłaniania płynów



Do procedur o umiarkowanym stopniu pochłaniania płynów



Do procedur o wysokim stopniu pochłaniania płynów

- 1 Duże, bardzo efektywne pady chłonne o nowej strukturze
- 2 Niebieska wierzchnia warstwa włókniny o bardzo niskim poziomie pylenia
- 3 Bardzo elastyczna, wieloskładnikowa folia polietylenowa stanowiąca barierę dla przenikania płynów - odporna na przebicie
- 4 Biała wzmacniająca warstwa o bardzo niskim poziomie pylenia - większy komfort dla pacjenta, zwiększona wytrzymałość na rozerwanie



Chłonny i nieprzepuszczalny na całej powierzchni trzywarstwowy materiał



Chłonny i nieprzepuszczalny na całej powierzchni dwuwarstwowy materiał



Chłonny i nieprzepuszczalny pad chłonny



Warstwa polietylenowa



Materiał elastyczny



Taśma przylepna

Łatwe do zastosowania zintegrowane organizatory przewodów w serwetach posiadających dodatkowe pady chłonne



Zgodne z normą EN 13795

ZESTAWY UNIWERSALNE

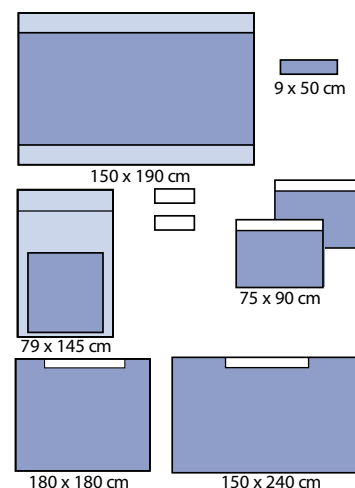
Zestaw uniwersalny

REF 100 005



- 1 taśma przylepna 9 x 50 cm
- 1 wzmocniona osłona na stolik Mayo 79 x 145 cm, wzmocnienie 66 x 85 cm
- 2 ręczniki do osuszania rąk 30,5 x 34 cm
- 2 serwety przylepne 75 x 90 cm
- 1 serweta przylepna 180 x 180 cm
- 1 serweta przylepna 150 x 240 cm
- 1 serweta na stół do instrumentarium 150 x 190 cm, wzmocnienie 75 x 190 cm

Opakowanie: 1/6/12



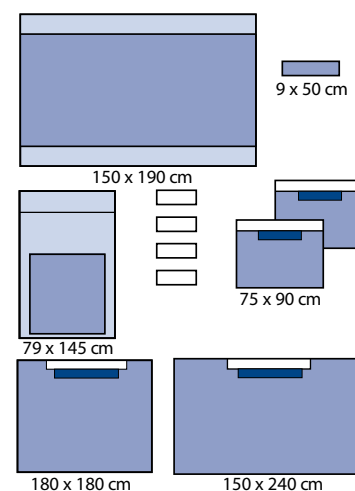
Zestaw uniwersalny dwuwarstwowy wzmocniony

REF 100 006



- 1 taśma przylepna 9 x 50 cm
- 1 wzmocniona osłona na stolik Mayo 79 x 145 cm, wzmocnienie 66 x 85 cm
- 4 ręczniki do osuszania rąk 30,5 x 34 cm
- 2 serwety przylepne 75 x 90 cm z padem chłonnym 15 x 50 cm i organizatorami przewodów
- 1 serweta przylepna 180 x 180 cm z padem chłonnym 15 x 50 cm i organizatorami przewodów
- 1 serweta przylepna 150 x 240 cm z padem chłonnym 15 x 50 cm i organizatorami przewodów
- 1 serweta na stół do instrumentarium 150 x 190 cm, wzmocnienie 75 x 190 cm

Opakowanie: 1/6/12



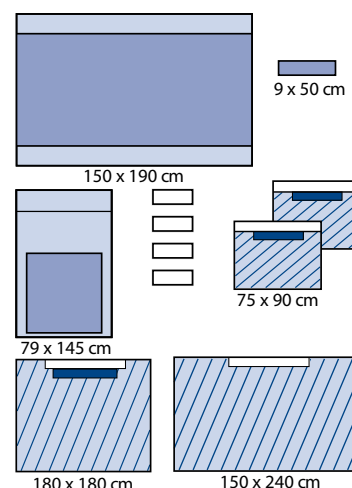
Zestaw uniwersalny trzywarstwowy wzmocniony z małym padem chłonnym

REF 100 010



- 1 taśma przylepna 9 x 50 cm
- 1 wzmocniona osłona na stolik Mayo 79 x 145 cm, wzmocnienie 66 x 85 cm
- 4 ręczniki do osuszania rąk 30,5 x 34 cm
- 2 serwety przylepne 75 x 90 cm z padem chłonnym 15 x 50 cm i organizatorami przewodów
- 1 serweta przylepna 180 x 180 cm z padem chłonnym 15 x 50 cm i organizatorami przewodów
- 1 serweta przylepna 150 x 240 cm
- 1 serweta na stół do instrumentarium 150 x 190 cm, wzmocnienie 75 x 190 cm

Opakowanie: 1/5/10



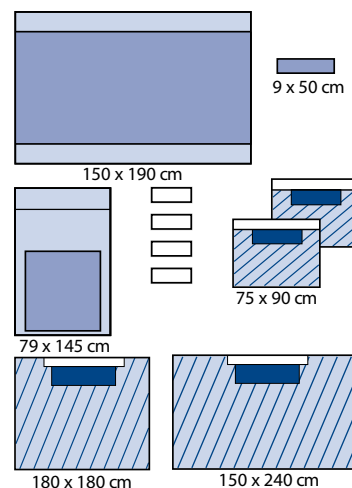
Zestaw uniwersalny trzywarstwowy wzmocniony z dużym padem chłonnym

REF 100 011



- 1 taśma przylepna 9 x 50 cm
- 1 wzmocniona osłona na stolik Mayo 79 x 145 cm, wzmocnienie 66 x 85 cm
- 4 ręczniki do osuszania rąk 30,5 x 34 cm
- 2 serwety przylepne 75 x 90 cm z padem chłonnym 25 x 60 cm i organizatorami przewodów
- 1 serweta przylepna 180 x 180 cm z padem chłonnym 25 x 60 cm i organizatorami przewodów
- 1 serweta przylepna 150 x 240 cm z padem chłonnym 25 x 60 cm i organizatorami przewodów
- 1 serweta na stół do instrumentarium 150 x 190 cm, wzmocnienie 75 x 190 cm

Opakowanie: 1/5/10



ZESTAWY UNIWERSALNE

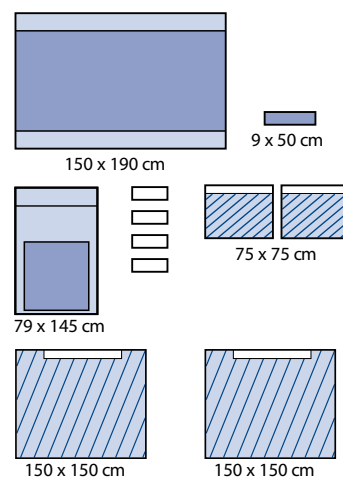
Zestaw uniwersalny pediatryczny trzywarstwowy

REF 100 030



- 1 taśma przylepna 9 x 50 cm
- 1 wzmocniona osłona na stół Mayo 79 x 145 cm, wzmocnienie 65 x 85 cm
- 4 ręczniki do osuszania rąk 30,5 x 34 cm
- 2 serwety przylepne 75 x 75 cm
- 2 serwety przylepne 150 x 150 cm
- 1 serweta na stół do instrumentarium 150 x 190 cm, wzmocnienie 75 x 190 cm

Opakowanie: 1/7/14



ZESTAWY Z WYCIĘCIEM U

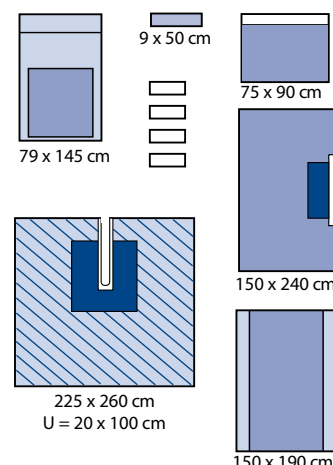
Wzmocniony zestaw serwet z wycięciami

REF 100 051



- 1 taśma przylepna 9 x 50 cm
- 1 wzmocniona osłona na stolik Mayo 79 x 145 cm, wzmocnienie 66 x 85 cm
- 4 ręczniki do osuszania rąk 30,5 x 34 cm
- 1 przylepna serweta 75 x 90 cm
- 1 serweta 225 x 260 cm z wycięciem „U” 20 x 100 cm z padem chłonnym 75 x 140 cm i organizatorami przewodów
- 1 przylepna serweta 150 x 240 cm z padem chłonnym 25 x 60 cm i organizatorami przewodów
- 1 serweta na stół do instrumentarium 150 x 190 cm, wzmocnienie 75 x 190 cm

Opakowanie: 1/4/8



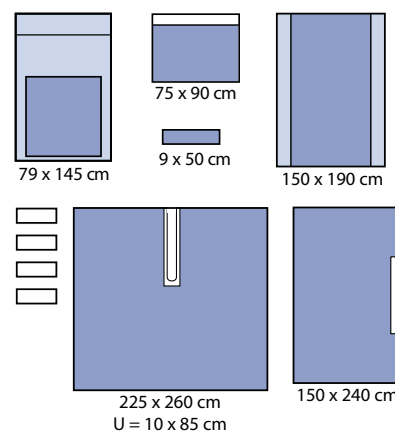
Zestaw serwet z wycięciami ECO

REF 100 055



- 1 taśma przylepna 9 x 50 cm
- 1 wzmocniona osłona na stolik Mayo 79 x 145 cm, wzmocnienie 66 x 85 cm
- 4 ręczniki do osuszania rąk 30,5 x 34 cm
- 1 przylepna serweta 75 x 90 cm
- 1 serweta 225 x 260 cm z wycięciem „U” 10 x 85 cm
- 1 przylepna serweta 150 x 240 cm
- 1 serweta na stół do instrumentarium 150 x 190 cm, wzmocnienie 75 x 190 cm

Opakowanie: 1/5/10



ZESTAWY ORTOPEDYCZNE

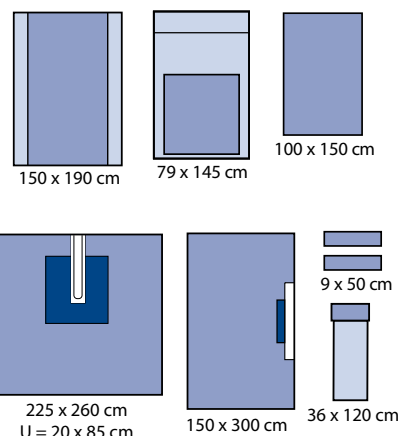
Zestaw do operacji stawu biodrowego ECO

REF 120 005



- 2 taśmy przylepne 9 x 50 cm
- 1 wzmocniona osłona na stół Mayo 79 x 145 cm, wzmocnienie 66 x 85 cm
- 1 osłona na kończynę 36 x 120 cm
- 1 serweta 100 x 150 cm
- 1 przylepna serweta średnia 150 x 300 cm z padem chłonnym 15 x 50 cm i organizatorami przewodów
- 1 serweta 225 x 260 cm z wycięciem „U” 20 x 85 cm z padem chłonnym 50 x 100 cm i organizatorami przewodów
- 1 serweta na stół do instrumentarium 150 x 190 cm, wzmocnienie 75 x 190 cm

Opakowanie: 1/4/8



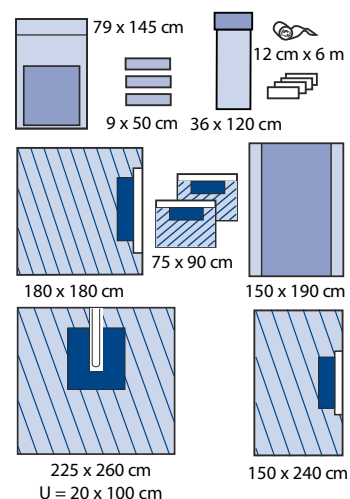
Wzmocniony zestaw do operacji stawu biodrowego

REF 120 010



- 3 taśmy przylepne 9 x 50 cm
- 1 wzmocniona osłona na stół Mayo 79 x 145 cm, wzmocnienie 66 x 85 cm
- 4 ręczniki do osuszania rąk 30,5 x 34 cm
- 1 osłona na kończynę 36 x 120 cm
- 1 elastyczny bandaż 12 cm x 6 m
- 2 przylepne serwety 75 x 90 cm z padem chłonnym 25 x 60 cm i organizatorami przewodów
- 1 przylepna serweta 180 x 180 cm z padem chłonnym 25 x 60 cm i organizatorami przewodów
- 1 przylepna serweta 150 x 240 cm z padem chłonnym 25 x 60 cm i organizatorami przewodów
- 1 serweta 225 x 260 cm z wycięciem „U” 20 x 100 cm z padem chłonnym 75 x 140 cm i organizatorami przewodów
- 1 serweta na stół do instrumentarium 150 x 190 cm, wzmocnienie 75 x 190 cm

Opakowanie: 1/3/6



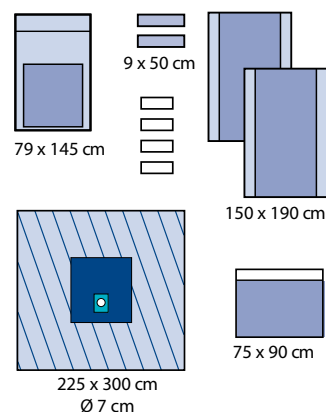
Wzmocniony zestaw do operacji kończyn bez osłony na nogę

REF 120 030



- 2 taśmy przylepne 9 x 50 cm
- 1 wzmocniona osłona na stół Mayo 79 x 145 cm, wzmocnienie 66 x 85 cm
- 4 ręczniki do osuszania rąk 30,5 x 34 cm
- 1 przylepna serweta 75 x 90 cm
- 1 serweta na stół do instrumentarium 150 x 190 cm, wzmocnienie 75 x 190 cm, składana
- 1 serweta do operacji kończyn 225 x 300 cm z elastycznym otworem o średnicy 7 cm z padem chłonnym 50 x 100 cm i organizatorami przewodów
- 1 serweta na stół do instrumentarium 150 x 190 cm, wzmocnienie 75 x 190 cm

Opakowanie: 1/4/8



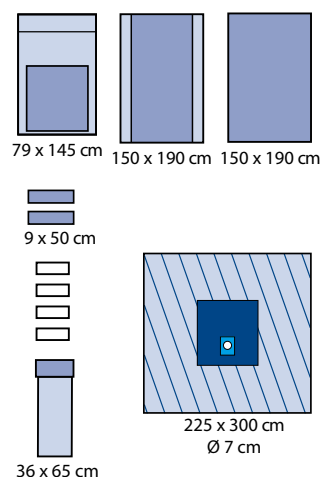
Wzmocniony zestaw do operacji kończyn z osłoną na nogę

REF 120 031



- 2 taśmy przylepne 9 x 50 cm
- 1 wzmocniona osłona na stolik Mayo 79 x 145 cm, wzmocnienie 66 x 85 cm
- 4 ręczniki do osuszania rąk 30,5 x 34 cm
- 1 osłona na kończynę 36 x 65 cm
- 1 serweta 150 x 190 cm
- 1 serweta do operacji kończyn 225 x 300 cm z elastycznym otworem o średnicy 7 cm z padem chłonnym 50 x 100 cm i organizatorami przewodów
- 1 serweta na stół do instrumentarium 150 x 190 cm, wzmocnienie 75 x 190 cm

Opakowanie: 1/4/8



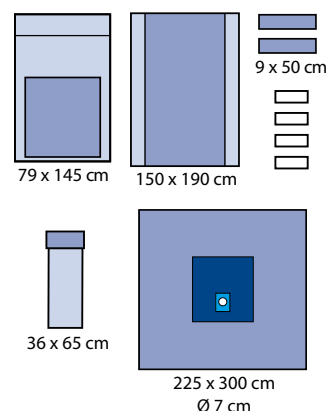
Zestaw do operacji kończyn ECO

REF 120 311



- 2 taśmy przylepne 9 x 50 cm
- 1 wzmocniona osłona na stolik Mayo 79 x 145 cm, wzmocnienie 66 x 85 cm
- 4 ręczniki do osuszania rąk 30,5 x 34 cm
- 1 osłona na kończynę 36 x 65 cm
- 1 serweta do operacji kończyn 225 x 300 cm z elastycznym otworem o średnicy 7 cm z padem chłonnym 75 x 80 cm i organizatorami przewodów
- 1 serweta na stół do instrumentarium 150 x 190 cm, wzmocnienie 75 x 190 cm

Opakowanie: 1/6/12



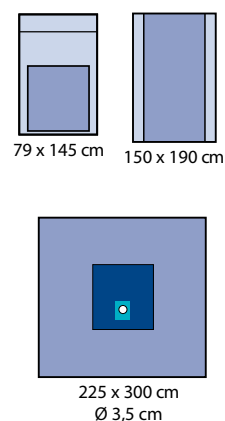
Zestaw ręka/noga wzmocniony

REF 120 032



- 1 wzmocniona osłona na stolik Mayo 79 x 145 cm, wzmocnienie 66 x 85 cm
- 1 serweta do operacji kończyn 225 x 300 cm z elastycznym otworem o średnicy 3,5 cm z padem chłonnym 50 x 100 cm i organizatorami przewodów
- 1 serweta na stół do instrumentarium 150 x 190 cm, wzmocnienie 75 x 190 cm

Opakowanie: 1/6/12



ZESTAWY ORTOPEDYCZNE

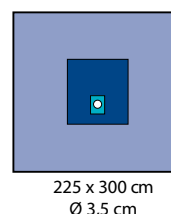
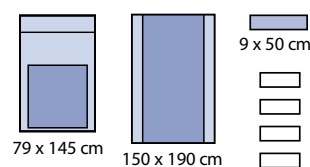
Zestaw ręka/noga

REF 120 325



- 1 taśma przylepna 9 x 50 cm
- 1 wzmocniona osłona na stolik Mayo 79 x 145 cm, wzmocnienie 66 x 85 cm
- 4 ręczniki do osuszania rąk 30,5 x 34 cm
- 1 serweta do operacji kończyn 225 x 300 cm z elastycznym otworem o średnicy 3,5 cm z padem chłonnym 75 x 80 cm i organizatorami przewodów
- 1 serweta na stół do instrumentarium 150 x 190 cm, wzmocnienie 75 x 190 cm

Opakowanie: 1/6/12



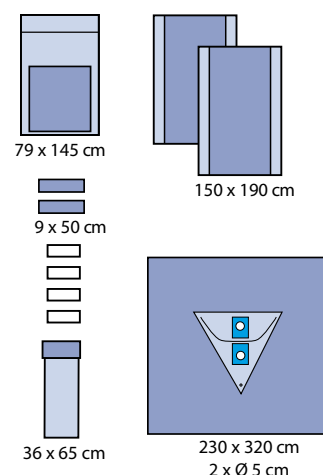
Zestaw do artroskopii kolana wzmocniony

REF 120 035



- 2 taśmy przylepne 9 x 50 cm
- 1 wzmocniona osłona na stolik Mayo 79 x 145 cm, wzmocnienie 66 x 85 cm
- 4 ręczniki do osuszania rąk 30,5 x 34 cm
- 1 osłona na kończynę 36 x 65 cm
- 1 serweta na stół do instrumentarium 150 x 190 cm, wzmocnienie 75 x 190 cm, składana
- 1 serweta do artroskopii kolana 230 x 320 cm z trójkątną torbą na płynie 105 x 90 cm, z portem do odsysania i 2 elastycznymi otworami o średnicy 5 cm
- 1 serweta na stół do instrumentarium 150 x 190 cm, wzmocnienie 75 x 190 cm

Opakowanie: 1/4/8



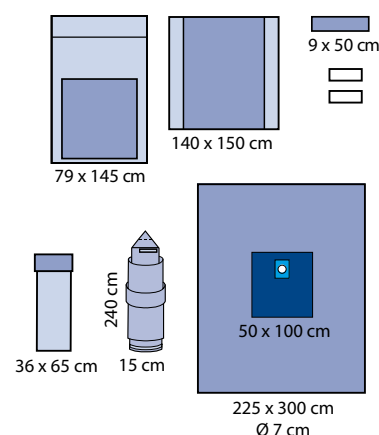
Zestaw do artroskopii kolana ECO

REF 120 355



- 1 taśma przylepna 9 x 50 cm
- 1 wzmocniona osłona na stolik Mayo 79 x 145 cm, wzmocnienie 66 x 85 cm
- 2 ręczniki do osuszania rąk 30,5 x 34 cm
- 1 osłona na kończynę 36 x 65 cm
- 1 serweta do artroskopii 225 x 300 cm z elastycznym otworem o średnicy 7 cm, z padem chłonnym 50 x 100 cm i organizatorami przewodów
- 1 osłona foliowa na przewody 15 x 240 cm, z przylepcami i perforowaną końcówką
- 1 serweta na stół do instrumentarium 140 x 150 cm, wzmocnienie 75 x 150 cm

Opakowanie: 1/5/10



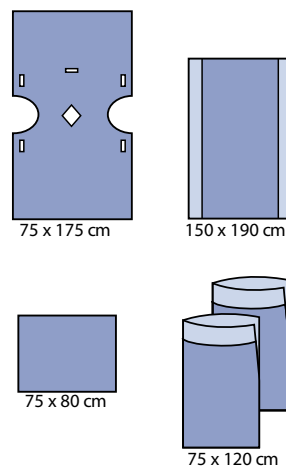
Zestaw do cystoskopii

REF 120 050



- 2 legginsy (osłony na kończyny) 75 x 120 cm
- 1 serweta 75 x 80 cm
- 1 serweta do cystoskopii 75 x 175 cm z otworem 9 x 15cm
- 1 serweta na stół do instrumentarium 150 x 190 cm, wzmocnienie 75 x 190 cm

Opakowanie: 1/5/20



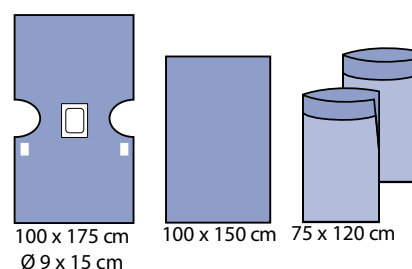
Zestaw do cystoskopii ECO

REF 120 055



- 2 legginsy (osłony na kończyny) 75 x 120 cm
- 1 serweta do cystoskopii 100 x 175 cm z otworem przylepnym 9 x 15 cm
- 1 serweta na stół do instrumentarium 100 x 150 cm, wzmocnienie 75 x 100 cm

Opakowanie: 1/5/20



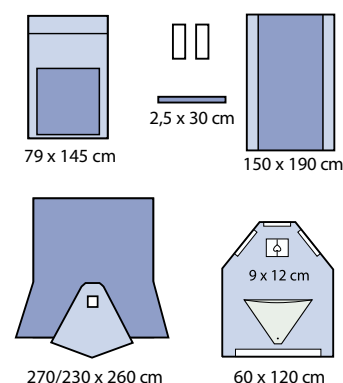
Zestaw ginekologiczny II

REF 120 051



- 2 ręczniki do osuszania rąk 30,5 x 34 cm
- 1 wzmocniona osłona na stolik Mayo 79 x 145 cm, wzmocnienie 65 x 85 cm
- 1 serweta ginekologiczna 60 x 120 cm ze zintegrowaną kieszenią na płyny 35 x 52 cm z portem, otwór przylepny 9 x 12 cm
- 1 serweta ginekologiczna 270/230 x 260 cm, z otworem 24 x 21 cm ze zintegrowanymi nogawicami
- 1 przylepiec typu velcro 2,5 x 30 cm
- 1 serweta na stół do instrumentarium 150 x 190 cm, wzmocnienie 75 x 190 cm

Opakowanie: 1/6/12



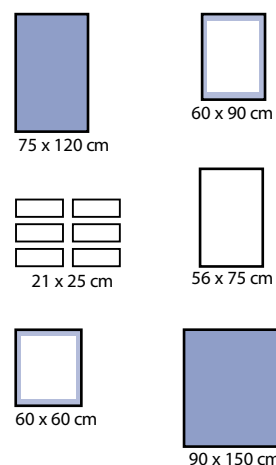
Zestaw do porodu

REF 120 550



- 6 ręczników do osuszania rąk 21 x 25 cm
- 1 podkład chłonny nieprzemakalny 60 x 60 cm
- 1 podkład chłonny nieprzemakalny 60 x 90 cm
- 1 serwetka do owinięcia dziecka 56 x 75 cm
- 1 serweta do zabiegu szycia 75 x 120 cm
- 1 serweta do podłożenia pod rodzącą 90 x 150 cm

Opakowanie: 1/12



ZESTAWY UROLOGICZNE I GINEKOLOGICZNE

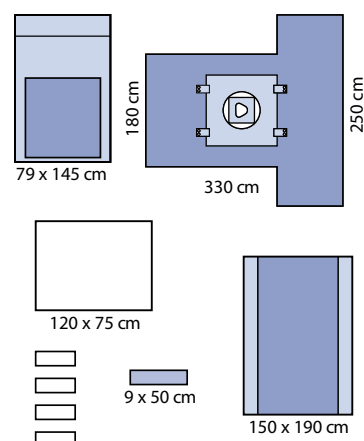
Zestaw do cięcia cesarskiego z serwetą w kształcie litery T



REF 120 060

- 1 taśma przylepna 9 x 50 cm
- 1 wzmocniona osłona na stolik Mayo 79 x 145 cm, wzmocnienie 66 x 85 cm
- 4 ręczniki do osuszania rąk 30,5 x 34 cm
- 1 serwetka do owinięcia dziecka 75 x 120 cm
- 1 serweta do cięcia cesarskiego 180/250 x 330 cm z torbą na płyny 72 x 72 cm, folia operacyjna z otworem 18 x 16 cm, organizatory przewodów, 2 porty do ssaka
- 1 serweta na stół do instrumentarium 150 x 190 cm, wzmocnienie 75 x 190 cm

Opakowanie: 1/5/10



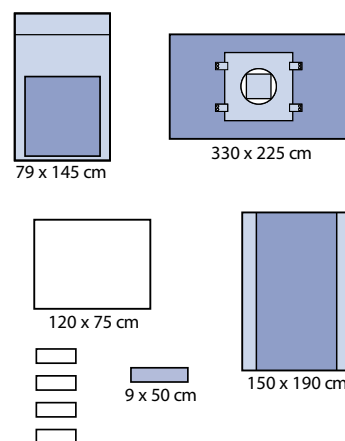
Zestaw do cięcia cesarskiego



REF 120 061

- 1 taśma przylepna 9 x 50 cm
- 1 wzmocniona osłona na stolik Mayo 79 x 145 cm, wzmocnienie 66 x 85 cm
- 4 ręczniki do osuszania rąk 30,5 x 34 cm
- 1 serwetka do owinięcia dziecka 75 x 120 cm
- 1 serweta do cięcia cesarskiego 225 x 330 cm z torbą na płyny 72 x 72 cm, folia operacyjna 36 x 36 cm, organizatory przewodów, 2 porty do ssaka
- 1 serweta na stół do instrumentarium 150 x 190 cm, wzmocnienie 75 x 190 cm

Opakowanie: 1/5/10



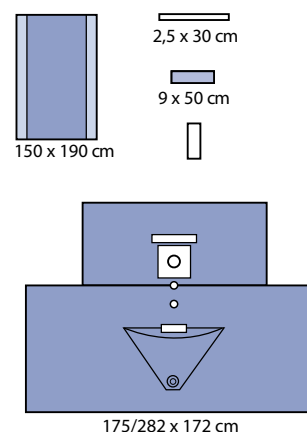
Zestaw do operacji urologicznych TUR



REF 120 072

- 1 taśma przylepna 9 x 50 cm
- 1 przylepiec Velcro 2,5 x 30 cm
- 1 ręcznik do osuszania rąk 30,5 x 34 cm
- 1 serweta TUR 175/282 x 172 cm z osłoną na palec o średnicy 3 cm, otworem o średnicy 5 cm i przylepnym otworem o średnicy 8 cm, zintegrowana z torbą na płyny z filtrem i portem do ssaka
- 1 serweta na stół do instrumentarium 150 x 190 cm, wzmocnienie 75 x 190 cm

Opakowanie: 1/6/12



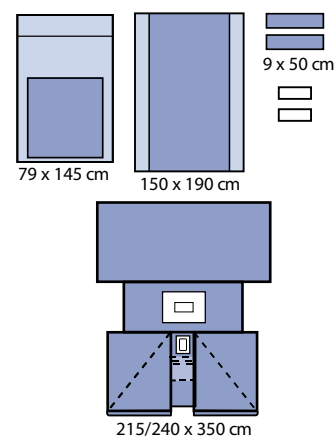
Zestaw do operacji brzuszno - kroczywych

REF 120 485



- 2 taśmy przylepne 9 x 50 cm
- 1 wzmocniona osłona na stolik Mayo 79 x 145 cm, wzmocnienie 66 x 85 cm
- 2 ręczniki do osuszania rąk 30,5 x 34 cm
- 1 serweta brzuszno-kroczoowa 215/240 x 350 cm, zintegrowana z nogawicami i kieszenią na płyny z filtrem i portem, z 2 otworami przylepnymi: górnym 25 x 30 cm, dolnym 9 x 15 cm (z dodatkową osłoną do zastonięcia otworu, kiedy nie jest używany)
- 1 serweta na stół do instrumentarium 150 x 190 cm, wzmocnienie 75 x 190 cm

Opakowanie: 1/5/10



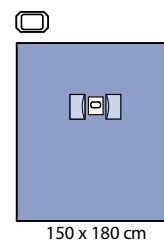
ZESTAWY OKULISTYCZNE

Zestaw do operacji okulistycznych

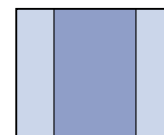
REF 120 082

- 1 opatrunek foliowy poliuretanowy 10 x 12 cm z ramką aplikacyjną
- 1 serweta okulistyczna 150 x 180 cm z 2 kieszeniami na płyny 22 x 30 cm, z otworem owalnym 5 x 7 cm otoczonym 3 kształtkami
- 1 serweta na stół do instrumentarium 150 x 140 cm, wzmocnienie 75 x 140 cm

Opakowanie: 1/7/28



150 x 180 cm



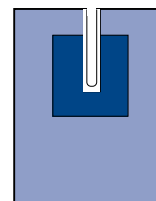
150 x 140 cm

SERWETY PRZYLEPNE Z WYCIĘCIEM U

Serweta przylepna z wycięciem U

REF 130 010

150 x 250 cm, wycięcie 7 x 70 cm, pad chłonny 50 x 50 cm,
organizatory przewodów
Opakowanie: 1/8/32



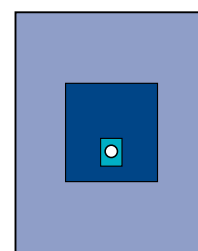
150 x 250 cm
U = 7 x 70 cm

SERWETY DO OPERACJI KOŃCZYN

Serweta z elastycznym otworem przylepnym Ø 3,5 cm

REF 130 020

150 x 180 cm, otwór Ø 3,5 cm, pad chłonny 50 x 100 cm,
organizatory przewodów
Opakowanie: 1/17/34

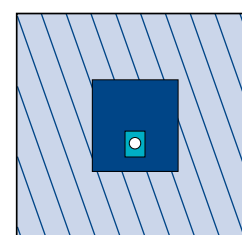


150 x 180 cm
Ø 3,5 cm

Serweta z elastycznym otworem przylepnym Ø 7 cm

REF 130 025

230 x 300 cm, otwór Ø 7 cm, pad chłonny 50 x 100 cm,
organizatory przewodów
Opakowanie: 1/8/16



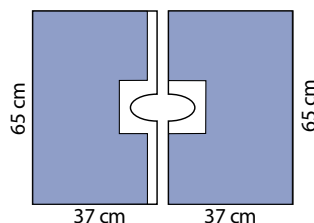
230 x 300 cm
Ø 7 cm

SERWETY SPECJALISTYCZNE

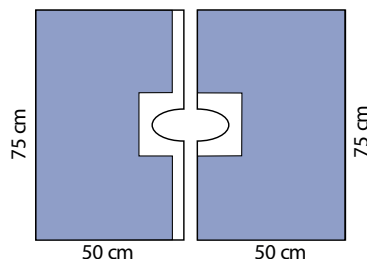
Serwety z regulowanym otworem

REF 150 011

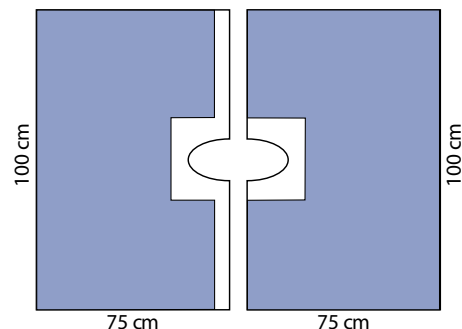
37 x 65 cm, 2 przylepne,
repozycjonowalne serwety
Opakowanie: 1/25/100

**REF 150 012**

50 x 75 cm, 2 przylepne,
repozycjonowalne serwety
Opakowanie: 1/35/140

**REF 150 013**

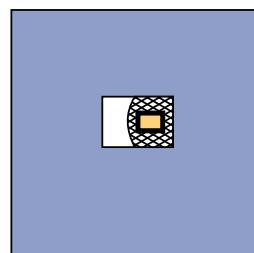
75 x 100 cm, 2 przylepne,
repozycjonowalne serwety
Opakowanie: 1/20/80



Serwety okulistyczne

REF 1230618103

120 x 120 cm z przylepnym otworem z folią
chirurgiczną 7 x 9 cm i z torbą na płyny 20 x 30 cm
Opakowanie: 1/40/80

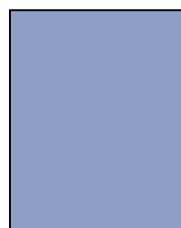


120 x 120 cm

Serwety uniwersalne

REF 140 010

50 x 60 cm
Opakowanie: 1/45/180



50 x 60 cm



75 x 90 cm

REF 140 015

75 x 90 cm
Opakowanie: 1/25/100

REF 1230612207

90 x 120 cm
Opakowanie: 1/70/140



90 x 120 cm



100 x 150 cm



150 x 180 cm

REF 1230612208

100 x 150 cm
Opakowanie: 1/45/90

REF 1230612209

150 x 180 cm
Opakowanie: 1/60/60

Hospidrape (Celuloza/PE) - serwety ambulatoryjne

REF 1230612001

38 x 45 cm
Opakowanie: 1/90/720



38 x 45 cm

REF 1230612002

50 x 60 cm
Opakowanie: 1/100/400



50 x 60 cm

REF 1230612003

45 x 75 cm
Opakowanie: 1/110/440



45 x 75 cm

REF 1230612004

75 x 90 cm
Opakowanie: 1/120/240



75 x 90 cm

REF 1230612005

90 x 120 cm
Opakowanie: 1/90/180



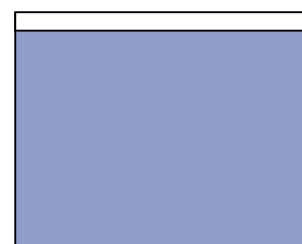
90 x 120 cm

SERWETY PRZYLEPNE

Dwuwarstwowe

REF 1230612204

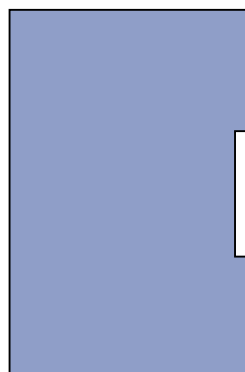
75 x 90 cm
Opakowanie: 1/100/200



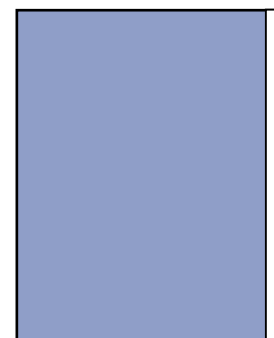
75 x 90 cm

REF 1230612206

150 x 240 cm
Opakowanie: 1/20/40



150 x 240 cm



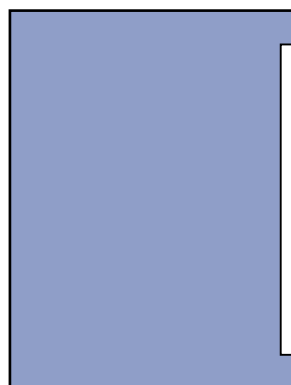
90 x 120 cm

REF 1230612212

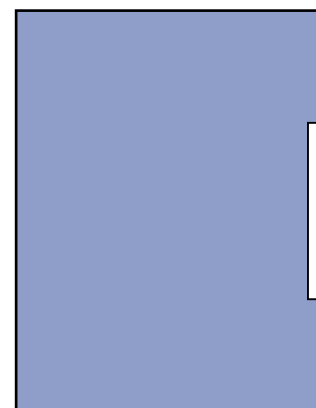
90 x 120 cm
Opakowanie: 1/65/130

REF 1230612213

100 x 150 cm
Opakowanie: 1/40/80



100 x 150 cm



150 x 180 cm

REF 1230612214

150 x 180 cm
Opakowanie: 1/55/55

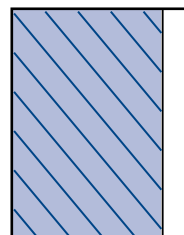
SERWETY PRZYLEPNE

Trzywarstwowe

REF 140 060

75 x 90 cm

Opakowanie: 1/16/64



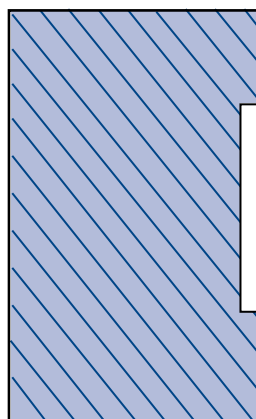
75 x 90 cm

Serweta przylepna duża

REF 140 070

150 x 240 cm

Opakowanie: 1/8/32



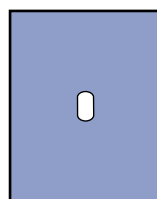
150 x 240 cm

SERWETY Z OTWOREM I OTWOREM PRZYLEPNYM

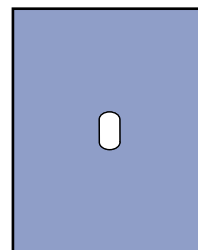
Serwety z otworem

REF 150 055

50 x 60 cm, Ø 6 x 8 cm
Opakowanie: 1/45/180



50 x 60 cm
Ø 6 x 8 cm



75 x 90 cm
Ø 6 x 8 cm

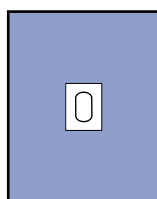
REF 150 065

75 x 90 cm, Ø 6 x 8 cm
Opakowanie: 1/25/100

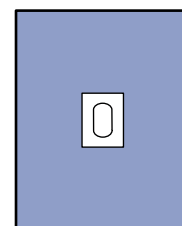
Serwety z otworem przylepnym

REF 150 005

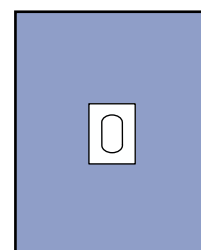
50 x 60 cm, Ø 6 x 8 cm
Opakowanie: 1/45/180



50 x 60 cm
Ø 6 x 8 cm



75 x 80 cm
Ø 6 x 15 cm



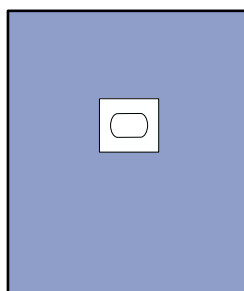
75 x 90 cm
Ø 6 x 8 cm

REF 150 010

75 x 80 cm, Ø 6 x 15 cm
Opakowanie: 1/25/100

REF 150 015

75 x 90 cm, Ø 6 x 8 cm
Opakowanie: 1/25/100



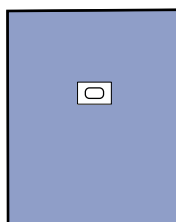
120 x 150 cm
Ø 5 x 7 cm

REF 150 020

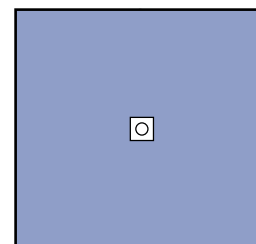
120 x 150 cm, Ø 5 x 7 cm
Opakowanie: 1/20/80

REF 150 030

150 x 180 cm, Ø 6 x 15 cm
Opakowanie: 1/12/48



150 x 180 cm
Ø 6 x 15 cm



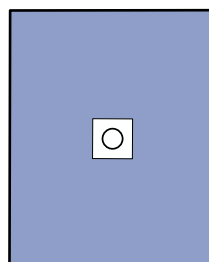
230 x 250 cm
Ø 12 cm

REF 150 035

230 x 250 cm, Ø 12 cm
Opakowanie: 1/7/28

REF 1230612320

120 x 150 cm, Ø 12 cm
Opakowanie: 1/40/80



120 x 150 cm
Ø 12 cm

Serweta na stół do instrumentarium

REF 170 015

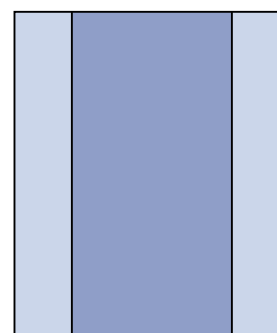
100 x 150 cm
Opakowanie: 1/18/72



100 x 150 cm

REF 170 025

150 x 190 cm
Opakowanie: 1/15/60

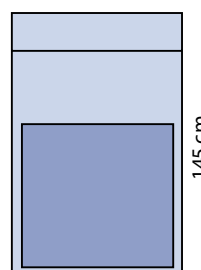


150 x 190 cm

Serweta na stół Mayo, wzmocniona

REF 170 012

79 x 145 cm
Opakowanie: 1/20/80



79 cm

145 cm

Taśmy chirurgiczne

REF 140 095

9 x 50 cm a'1szt
Opakowanie: 1/100/400



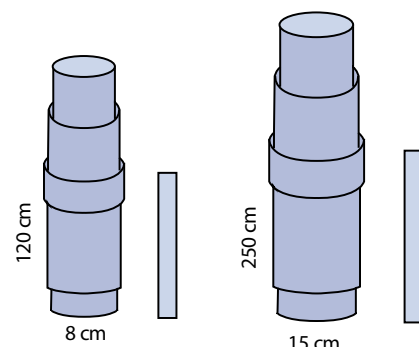
9 x 50 cm

OSŁONY NA PRZEWODY I APARATURĘ

Osłony na przewody składane teleskopowo

REF 180 010

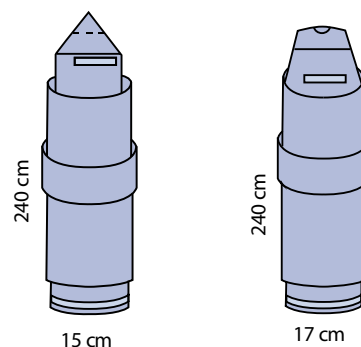
8 x 120 cm, prosta końcówka, 1 zintegrowany przylepiec,
1 elastyczny pierścień bezłateksowy
Opakowanie: 1/65/260

**REF 180 015**

15 x 250 cm, prosta końcówka, 1 zintegrowany przylepiec,
2 elastyczne pierścienie bezłateksowe
Opakowanie: 1/30/120

REF 180 020

15 x 240 cm, perforowana końcówka, 2 zintegrowane przylepce,
dodatkowe opakowanie wew. foliowe
Opakowanie: 1/30/120

**REF 180 025**

17 x 240 cm, elastyczna końcówka, 2 zintegrowane przylepce,
dodatkowe opakowanie wew. foliowe
Opakowanie: 1/30/120

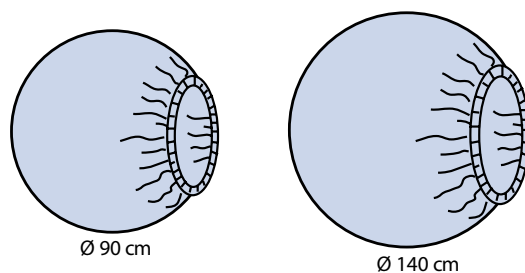
Osłony na aparaturę

REF 180 050

Foliowa osłona na gumkę Ø 90 cm
Opakowanie: 1/18/72

REF 180 055

Foliowa osłona na gumkę Ø 140 cm
Opakowanie: 1/10/40



FOLIE OPERACYJNE

Folia operacyjna jałowa

REF 1230610101

15 x 20 cm
Opakowanie: 1/120/480

REF 1230610102

30 x 20 cm
Opakowanie: 1/100/200

REF 1230610103

45 x 20 cm
Opakowanie: 1/15/240

REF 1230610104

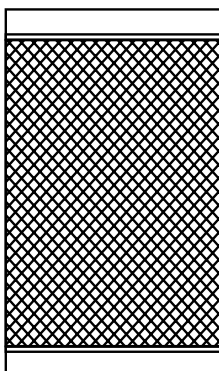
40 x 35 cm
Opakowanie: 1/40/40

REF 1230610105

45 x 50 cm
Opakowanie: 1/30/30

REF 1230610106

45 x 65 cm
Opakowanie: 1/30/30

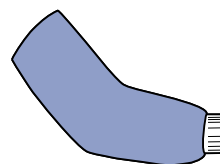


AKCESORIA

Osłona na kończynę górną

REF 1230613110

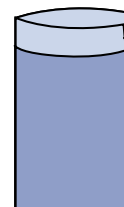
dwuwarstwowa, nieprzemakalna
długość 50cm
Opakowanie: 1/100/200



Legginsy

REF 1230613116

75 x 120 cm, 2 sztuki w opakowaniu
Opakowanie: 2/40/80



75 x 120 cm
2 szt

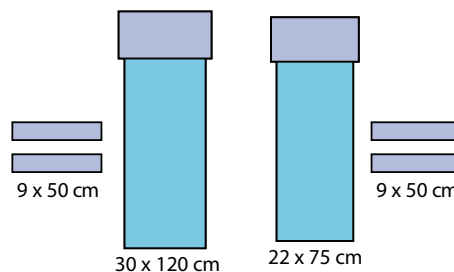
Elastyczne osłony na kończynę

REF 130 095

30 x 120 cm, rozmiar L, z dwoma mocującymi taśmami
Opakowanie: 1/10/40

REF 130 096

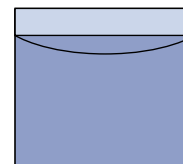
22 x 75 cm, rozmiar S, z dwoma mocującymi taśmami
Opakowanie: 1/20/80



Przylepne kieszenie na płyny

REF 180 070

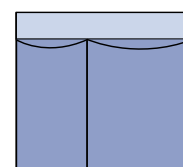
30 x 40 cm, jednokomorowa
Opakowanie: 1/55/220



30 x 40 cm

REF 180 072

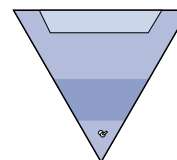
30 x 40 cm (30 cm x 15 cm + 25 cm), dwukomorowa
Opakowanie: 1/55/220



30 x 40 cm

REF 180 073

62 x 50 cm z sitem, filtrem i portem do podłączenia drewna
Opakowanie: 1/11/44



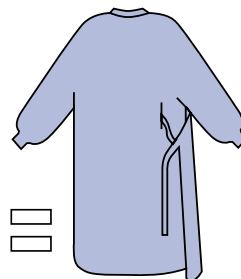
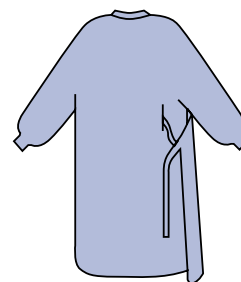
62 x 50 cm

FARTUCHY CHIRURGICZNE SMMS

SR - Standard

Fartuch uniwersalny do zabiegów „na sucho“

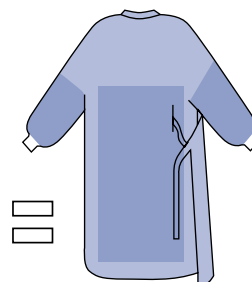
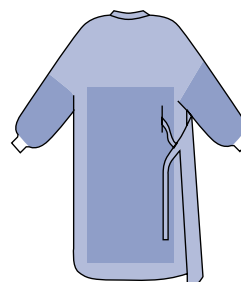
Numer katalogowy	Rozmiar	Opakowanie handlowe
250 022B	125 cm, M	1/20/40
250 023B	135 cm, L	1/20/40
250 024B	145 cm, XL	1/18/36
250 025B	155 cm, XXL	1/18/36
250 027B	125 cm, M z 2 ręcznikami do osuszania rąk	1/20/40
250 028B	135 cm, L z 2 ręcznikami do osuszania rąk	1/20/40
250 029B	145 cm, XL z 2 ręcznikami do osuszania rąk	1/18/36
250 030B	155 cm, XXL z 2 ręcznikami do osuszania rąk	1/18/36



SR - Special

Fartuch wzmocniony do zabiegów „na mokro“

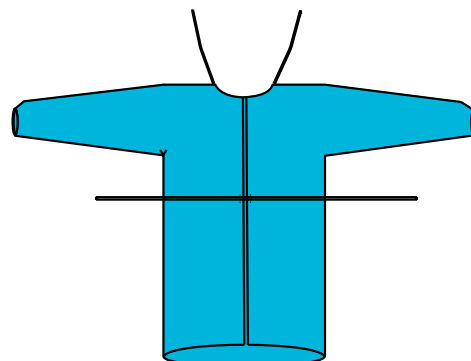
Numer katalogowy	Rozmiar	Opakowanie handlowe
250 052B	126 cm, M	1/20/40
250 053B	137 cm, L	1/20/40
250 054B	147 cm, XL	1/18/36
250 055B	155 cm, XXL	1/18/36
250 057B	126 cm, M z 2 ręcznikami do osuszania rąk	1/20/40
250 058B	137 cm, L z 2 ręcznikami do osuszania rąk	1/20/40
250 059B	147 cm, XL z 2 ręcznikami do osuszania rąk	1/18/36
250 060B	155 cm, XXL z 2 ręcznikami do osuszania rąk	1/18/36



Fartuch włókninowy wizytacyjny**REF 1326004117**

125 x 150 cm, niebieski

Opakowanie: 1/10/100

**OP-MASK A - maska ochronna z trokami****REF 1320100619**

Maska chirurgiczna,

3 warstwowa z trokami, 50 szt

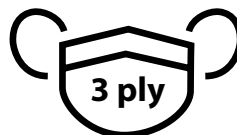
Opakowanie: 1/20/1000

**OP-MASK B - maska ochronna z gumką****REF 1320100629**

Maska chirurgiczna,

3 warstwowa z gumkami, 50 szt

Opakowanie: 1/20/1000





immunity

KATALOG PRODUKTOWY



BATIST Medical Polska Sp. z o.o.

Ul. Kolisty 25

40-486 Katowice

Tel: +48 32 735-04-37

Email: info-pl@batist.com

www.batist.com

